

ხელშეკრულება №17/05

22 მაისი 2014 წელი

ქონი

ერთის მხრივ ონის მუნიციპალიტეტის საკრებულო (შემდგომში შემსყიდველი), მდებარე ქ. ონში დავით აღმაშენებლის მოედანი №1, წარმოდგენილი საკრებულოს თავმჯდომარის შალვა ჯაფარიძის სახით, ხოლო მეორეს მხრივ იმ "ეკატერინე ციხისელის" სახით (შემდგომში მიმწოდებელი) საქ. სახელმწიფო შესყიდვების შესახებ კანონის მე-10<sup>1</sup> მუხლის მე-3 პუნქტის დ) ქვეპუნქტის თანახმად ვლდებ მოცემულ ხელშეკრულებას შემდეგ ზე:

1. ხელშეკრულების საგანი

- 1.1. მიმწოდებელი იღებს ვალდებულებას შეასრულოს, სოფლის დახმარების პროგრამით, საქართველოს მთავრობის 20.03.2014 წლის №471 განკარგულების საფუძველზე, სოფ. ღარში თავშეყრის ადგილის მოწყობის (დანაყოფის კოდი - 45200000) სამუშაოები.
- 1.2. შემსყიდველი უნაზღაურებს მიმწოდებელს შესრულებული სამუშაოების ღირებულებას, ხელშეკრულების მე-5, მე-6 და მე-7 მუხლის შესაბამისად.

2. ხელშეკრულების შესრულების კონტროლი

- 2.1 ხელშეკრულებით ნაკისრი ვალდებულებების შესრულებაზე კონტროლს ახორციელებს შემსყიდველის მიერ შექმნილი სპეციალური ჯგუფი, რელიეც შემსრულებლის წარმომადგენელთან ერთად ამოწმებს შესრულებული სამუშაოების მოცულობებს, მათ ხარისხს და პროექტთან შესაბამისობას, რის შესახებაც აღგენს აქტს.
- 2.2 მიმწოდებელი ვალდებულია საკუთარი რესურსებით უზრუნველყოს შემსყიდველის კონტროლის ჩატარებისათვის აუცილებელი ტექნიკური საშუალებებით.
- 2.3 ხელშეკრულების მიმდინარეობაზე ზედამხედველობას გაუწევს შემსყიდველის მიერ დადგენილი პირი.

3. სამუშაოს შესრულების პირობები

- 3.1 სამუშაოს შესრულება ხორციელდება მოცემული ხარჯთაღრიცხვის მიხედვით.
- 3.2 სამუშაოების შესრულების ვადებში ცვლილებების შეტანა დაუშვებელია მეორე მხარესთან შეთანხმების გარეშე.
- 3.3 ხარჯთაღრიცხვით გათვალისწინებული სამუშაოები შემსყიდველის მიერ არ ანაზღაურდება.
- 3.4 ხელშეკრულებით გათვალისწინებული სამუშაოების დასრულება უნდა მოხდეს ხელშეკრულების ვადების დღიდან 2 (ორი) თვის ვადაში;

4. შესყიდვის ობიექტის მიღება-ჩაბარების წესი

- 4.1 შესყიდვის ობიექტი ან მისი ნაწილი ჩაითვლება მიღებულად მხოლოდ მიღება-ჩაბარების აქტის გაფორმების შემდეგ.
- 4.2 შესყიდვის ობიექტის ჩაბარება ხდება შემსყიდველის მიერ შექმნილი სპეციალური ჯგუფის მიერ შესრულებული სამუშაოების შესახებ შედგენილი აქტის საფუძველზე.
- 4.3 შესყიდვის ობიექტის შემოწმების შედეგად გამოვლენილი დეფექტის აღმოფხვრას საკუთარი ხარჯებით უზრუნველყოფს მიმწოდებელი. (10 დღის ვადაში);
- 4.4 სამუშაოს დასრულების შემდგომ ორი წლის განმავლობაში მიმწოდებლის მიხედვით გამოვლენილ დეფექტებს შეაკეთებს ანაზღაურების გარეშე.
- 4.5 შემსყიდველი ვალდებულია ოპერატიულად, წერილობითი სახით, აცნობოს მიმწოდებელს საბოლოო შემოწმების შედეგები დაწინებულ სამუშაოს მოცულობის და წუნდების მიხედვების მითითებით.

5. ანგარიშსწორება

- 5.1 ანგარიშსწორება მიმწოდებელთან განხორციელდება გადარიცხვით, შესრულებული სამუშაოს შესახებ მოთხოვნის, ფორმა №2-ის, ზედდებულის და სპეციალურად შექმნილი ჯგუფის შედეგად შედგენილი აქტის საფუძველზე კომისიის თავმჯდომარის დასკვნით.
- 5.2 საბოლოო ანგარიშსწორება მოხდება მიღება ჩაბარების აქტის გაფორმებიდან 30 დღის ვადაში.

6. ანგარიშსწორების ვალუტა

- 6.1 ანგარიშსწორება მიმწოდებელთან განხორციელდება ლარებში

7. ხელშეკრულების სახარჯთაღრიცხვო ღირებულება

- 7.1 ხელშეკრულების სახარჯთაღრიცხვო ღირებულება შეადგენს 9250.70 ლარი (ცხრა ათას ორას ორმოცდაათი ლარი და სამოცდაათი თეთრი)

8. ხელშეკრულებაში ცვლილებების შეტანა

- 8.1 არავითარი ვადახრა ან ცვლილება ხელშეკრულების პირობებში არ დაიშვება, ორივე მხარის მიერ ხელმოწერილი წერილობითი შესწორების გარდა.
- 8.2 თუ რაიმე წინასწარ გათვალისწინებული მიზეზების გამო წარმოიშობა ხელშეკრულების პირობების შეცვლის აუცილებლობა, ცვლილებების შეტანის ინიციატორი ვალდებულია წერილობით შეატყობინოს მეორე მხარეს შესაბამისი ინფორმაცია.
- 8.3 ნებისმიერი ცვლილება, რომელსაც მოჰყვება ხელშეკრულების ფასის გაზრდა ან შემსყიდველისათვის პირობების გაუარესება, დაუშვებელია გარდა საქართველოს სამოქალაქო კოდექსის 398-ე მუხლით გათვალისწინებული შემთხვევებისა.
- 8.4 ხელშეკრულების პირობების ნებისმიერი ცვლილება უნდა გაფორმდეს ხელშეკრულების დანართის სახით და წარმოადგენს მის განუყოფელ ნაწილს.

9. უფლებების გადაცემა

- 9.1 მიმწოდებელმა შემსყიდველის წინასწარი წერილობითი თანხმობის გარეშე, არც მთლიანად და არც ნაწილობრივ არ უნდა გადასცეს მოცემული ხელშეკრულებით არსებული თავისი ვალდებულებები.



*Handwritten signature in blue ink.*

**10. ხელშეკრულების შესრულების შეფერხება**

1. თუ ხელშეკრულების შესრულების პროცესში მხარეები წააწყდებიან რაიმე ხელშემშლელ გარემოებებს, რომელთა გამო ფორხდება ხელშეკრულების შესრულება, ამ მხარემ წერილობით უნდა აცნობოს ამის შესახებ მეორე მხარეს. შეტყობინების მიმდებარე მხარემ რაც შეიძლება მოკლე ვადაში უნდა აცნობოს თავისი გადაწყვეტილება მეორე მხარეს, მიღებული აღნიშნულ გარემოებებთან დაკავშირებით.

10.2 იმ შემთხვევაში თუ მხარეები შეთანხმდებიან ხელშეკრულების პირობების შესრულების ვადის გაგრძელების თაობაზე, ეს გადაწყვეტილება უნდა გაფორმდეს ხელშეკრულებაში ცვლილებების შეტანის გზით.

**11. ხელშეკრულების პირობების შეუსრულებლობა**

11.1 ფორს-მაჟორული პირობების გარდა მიმწოდებლის მიერ ხელშეკრულების პირობების შეუსრულებლობისა ან/და დაგვიანებით შესრულების შემთხვევაში გამოიყენება საჯარიმო სანქციები: ხელშეკრულებით ნაკისრი ვალდებულებების შესრულების ვადების გაცდენის შემთხვევაში ყოველ დაგვიანებულ დღისათვის მიმწოდებელს ეკისრება პირგასამტეხლო ხელშეკრულების ღირებულების 0,1 პროცენტით. შემსრულებელი თუ 20 დღის განმავლობაში არ აღმოფხვრის გრაფიკიდან ჩამორჩენას შემსყიდველს უფლება აქვს შეწყვიტოს ხელშეკრულება.

11.2 საჯარიმო სანქციების გადახდა არ ათავისუფლებს მიმწოდებელს ძირითადი ვალდებულებების შესრულებისაგან.

**12. ხელშეკრულების შეწყვეტა მისი პირობების შეუსრულებლობის გამო**

12.1 შემსყიდველს შეუძლია მთლიანად ან ნაწილობრივ შეწყვიტოს ხელშეკრულება, მიმწოდებლისათვის ვალდებულებების შეუსრულებლობის წერილობითი შეტყობინების შემდეგ;

12.2 თუ მიმწოდებელს ხელშეკრულებით გათვალისწინებული ან შემსყიდველის მიერ გაგრძელებულ ვადებში არ შეუძლია შეასრულოს სამუშაო ან მისი ნაწილი;

12.3 თუ მიმწოდებელს არ შეუძლია შეასრულოს ხელშეკრულებით გათვალისწინებული, რომელიმე ვალდებულება.

12.4 ხელშეკრულების ცალკეული პირობების მოქმედების შეწყვეტა არ ათავისუფლებს მიმწოდებელს დანარჩენი ვალდებულებების შესრულებისაგან.

12.5 შემსყიდველს შეუძლია მიიღოს გადაწყვეტილება ხელშეკრულების შეწყვეტის შესახებ აგრეთვე:

ა) თუ შემსყიდველისათვის ცნობილი გახდა, რომ მისგან დამოუკიდებელი მიზეზების გამო იგი ვერ უზრუნველყოფს ხელშეკრულებით ნაკისრი ვალდებულებების შესრულებას;

ბ) მიმწოდებლის გაკოტრების შემთხვევაში

გ) თუ მისთვის ცნობილი გახდება, რომ მიმწოდებლის საკვალიფიკაციო მონაცემების დამადასტურებელი მონაცემები აღმონდება ყალბი;

დ) საქართველოს კანონმდებლობით გათვალისწინებულ სხვა შემთხვევებში;

12.6 ამ მუხლის მე-3 პუნქტში მითითებულ შემთხვევებში შემსყიდველი ვალდებულია აუნაზღაუროს მიმწოდებელს ფაქტიურად შესრულებული სამუშაო.

**13. ფორს-მაჟორი**

13.1 ხელშეკრულების დამდები რომელიმე მხარის მიერ ხელშეკრულების პირობების შეუსრულებლობა არ გამოიწვევს საჯარიმო სანქციების გამოყენებას თუ ხელშეკრულების შესრულების შეფერხება ან მისი ვალდებულებების შეუსრულებლობა არის ფორს-მაჟორული გარემოების შედეგი.

13.2 ფორს-მაჟორული გარემოებები შეიძლება გამოწვეული იქნეს ომით ან სტიქიური მოვლენებით, ეპიდემიით, კარანტინით და საქონლის მიწოდებაზე ემბარგოს დაწესებით, საბიუჯეტო ასივნების მკვეთრი შემცირებით და სხვა.

13.3 ფორს-მაჟორული გარემოებების დადგომის შემთხვევაში ხელშეკრულების დამდებმა მხარემ, რომლისთვისაც შეუძლებელი ხდება ნაკისრი ვალდებულებების შესრულება, დაუყონებლივ უნდა გაუგზავნოს მეორე მხარეს წერილობითი შეტყობინება ასეთი გარემოებების და მათი გამოწვევი მიზეზების შესახებ. თუ შეტყობინების გამგზავნი მხარე არ მიიღებს მეორე მხარისგან წერილობით პასუხს, იგი თავისი შეხედულებებისამებრ, მიზანშეწონილობისა და შესაძლებლობებისდა მიხედვით აგრძელებს ხელშეკრულებით ნაკისრი ვალდებულებების შესრულებას და ცდილობს გამონახოს ისეთი ალტერნატიული ხერხები, რომლებიც დამოუკიდებელი იქნებიან ფორს-მაჟორული გარემოებების ზეგავლენისაგან.

**14. სადაო საკითხების გადაწყვეტა**

14.1 შემსყიდველმა და მიმწოდებელმა ყველა ღონე უნდა იხმაროს, რათა მოლაპარაკების გზით მოავგარონ უთანხმოება.

14.2 თუ ასეთი მოლაპარაკების დაწყებიდან 30(ოცდაათი) დღის განმავლობაში მხარეები ვერ შეძლებენ სადაო საკითხების მოგვარებას მაშინ მათ უფლება აქვთ დადგინდონ წესის მიხედვით მიმართონ სასამართლოს.

14.1 ხელშეკრულება დადებულია საქართველოს კანონმდებლობის შესაბამისად და ინტენპერტირებული იქნება საქართველოს კანონების მიხედვით.

**15. ხელშეკრულების ენა**

15.1 ხელშეკრულება დაწერილია ქართულ ენაზე.



16. შეტყობინება

16.1 ნებისმიერი შეტყობინება, რომელსაც ერთი მხარე, ხელშეკრულების შესაბამისად, უგზავნის მეორე მხარეს, გაიგზავნება წერილის, დეკრეტის, ტელექსის ან ფაქსის სახით, ორიგინალის შემდგომი წარმოდგენით, ხელშეკრულებაში მითითებული მეორე მხარის მისამართზე.

16.2 შეტყობინება ძალაში შედის ადრესატის მიერ მისი მიღების დღეს ან შეტყობინების ძალაში შესვლის დადგენილ დღეს, იმის მიხედვით, თუ ამ თარიღებიდან რომელი უფრო გვიან დგება.

17. გადასახადები და დაბეგვრა

17.1 მიწოდებული პასუხს აგებს საქართველოს კანონმდებლობით დადგენილი გადასახადის, მოსაკრებლის და სხვა გადასახადების გადახდაზე.

დამკვეთი:  
ონის მუნიციპალიტეტის  
საკრებულოს თავმჯდომარე:

შემსრულებელი:

ი/მ "ეკატერინე ციხისელი":



*ეკატერინე ციხისელი*  
/ეკატერინე ციხისელი /

ქ. ონი, დ. აღმაშენებლის მოედ. №1  
ტელ.: (591) 010533

ონი, სოფ. ღარი

ს/კ №237978275  
ანგ. № GE62LB0120115527055000  
ს.ს. "ლიბერთი ბანკის" ონის ფილიალი  
ბ.პ. LBRTGE22

ს/კ 34001005898  
ანგ. №GE59LB0112132837328000  
ს.ს. "ლიბერთი ბანკი"  
ბ.პ. LBRTGE22





გამტკიცებ: თინა ჩუჩუაშვილი, მ. ბაგაშვილი  
 სოფელ დარში სოფლის მხარდაჭერის პროგრამის ადგილობრივი კოორდინატორი, რამუშაობის ხარვეზი/დრო

№	სამუშაოს დასახელება	მასალა		სულ		სულ		ტრანსპორტი		ჯამი
		განხორციელებულია	განხორციელებულია	სულ	სულ	კმ-ები	სულ	კმ-ები	სულ	
1	სამუშაოს დასახელება									
1	თავშენის ადგილის შემოღობვა									
2	პროექტი კედლის გაგრძელება 14X1,5X0,4 მ	მ <sup>3</sup>	3,5							
2	გრუნტის გაჭრა საბორკელისათვის	მ <sup>3</sup>	3,5			30	105			105,0
3	შრომის დანახარჯი	მ <sup>3</sup>	3,5							
3	ბეტონის საბორკელის მოწყობა	მ <sup>3</sup>	3,5			30	105			105,0
	შრომის დანახარჯი	საათი	18			216		1	18	234,0
	ცემენტი 50 კგ. მქმოქი	მ <sup>3</sup>	3,5			4		10	35	49,0
4	რკინა-ბეტონის კოლონების მოწყობა 15X0,5X0,3 მ. 4 ცალი	მ <sup>3</sup>	0,92							
	შრომის დანახარჯი	საათი	6			72		35	32,2	32,2
	ცემენტი 50 კგ. მქმოქი 400 მარკა	მ <sup>3</sup>	1			35				72,0
	ფორმა	მ <sup>2</sup>	8			5				35,0
	არმატურის დ-22 მმ	მ <sup>3</sup>	0,5			300	150			48,0
4	დახურვისთვის მასალა კედლისთვის	მ <sup>3</sup>	19,2							160,0
4	კოლონებს შორის დატანული რიგის ქვით კედლის მოწყობა	მ <sup>2</sup>	19,2			50	960			960,0
	შრომის დანახარჯი	საათი	11			132		1	11	143,0
	ცემენტი 50 კგ. მქმოქი 400 მარკა	მ <sup>3</sup>	4			16				40,0
	ქვიშა	მ <sup>3</sup>	8			1				136,0
5	კედლის თავზე 5 სმ სიქის ცემენტის ხსნარით მოჭობა	მ <sup>3</sup>	0,3							
	შრომის დანახარჯი	საათი	2			24		1	2	26,0
	ცემენტი 50 კგ. მქმოქი	მ <sup>3</sup>	0,4			4	1,6			5,6
6	კოლონების და კედლის დახურვა 2 სმ სიქის პაზაღების ფილა	მ <sup>2</sup>	5,8							
	შრომის დანახარჯი	საათი	5,8			20		116		116,0
	პაზაღების 2 სმ სიქის ფილა	მ <sup>2</sup>	5,8			42	243,6	16	92,8	336,4
	წიბრის ფილა	მ <sup>2</sup>	35			1,2	42	0,3	10,5	52,5
1	შპს კედლის მოწყობა 37X1,2X0,3	მ <sup>3</sup>	9,5							
	გრუნტის გაჭრა საბორკელისათვის	მ <sup>3</sup>	9,5			30	285			285,0
2	ბეტონის საბორკელის მოწყობა	მ <sup>3</sup>	9,5							
	შრომის დანახარჯი	საათი	57			684		1	57	741,0
	ცემენტი 50 კგ. მქმოქი	მ <sup>3</sup>	10			4		10	100	140,0

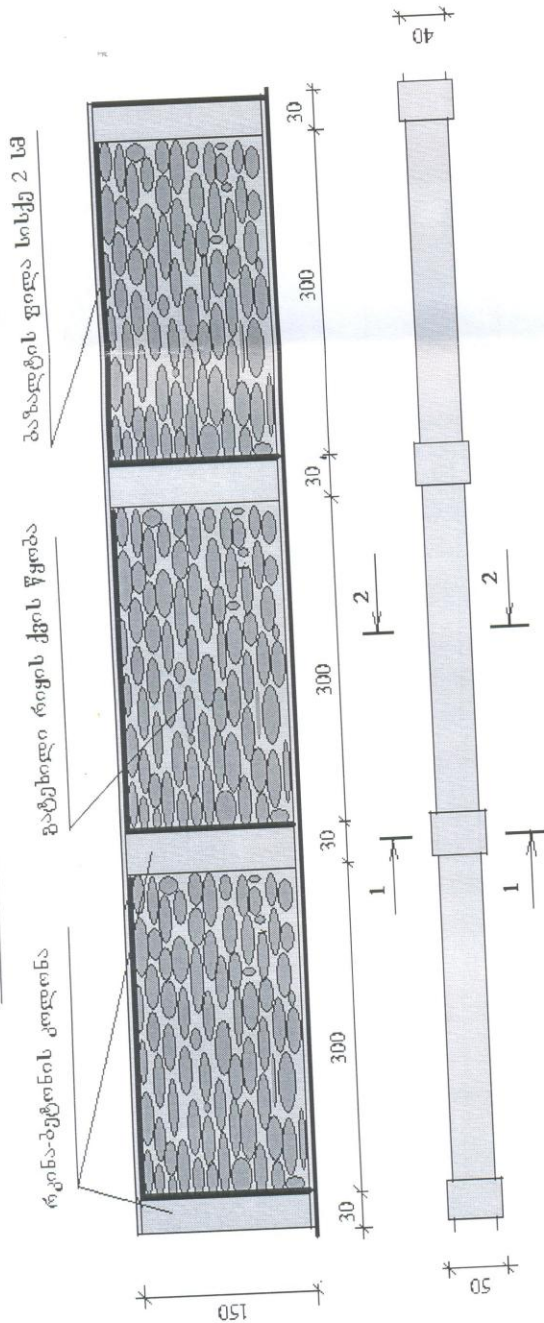
3	რეინ-ბეჭდის კოლონების მოწყობის კომპლექსი	შრომის დანახარჯი	1,65									
		კალო	1,65									57,8
		ცემენტი 50 კგ. შემოიკ 400 მარკა	1,7							35		120,0
		ღორღი	0,2							5		59,5
		არმატურის დ-22 მ	1,3							20		120,0
		დასაქმებულზე მსხვერპლის კომპენსირების								300		416,0
4	კოლონებს შორის გაბეჭდილი რიგის ქვით კედლის მოწყობა	შრომის დანახარჯი	39,6									
		კალო	39,6						50			1980,0
		ცემენტი 50 კგ. შემოიკ 400 მარკა	8,5							22		286,0
		ქვიშა	0,55							4		119,0
		ქვიშა	0,55							1		204
5	კედლის თავზე 5 სმ სისქის ცემენტის ხსნარით მოჭიმვა	შრომის დანახარჯი	0,55									
		კალო	0,55						25			13,8
		ცემენტი 50 კგ. შემოიკ	0,6							4		52,0
		ქვიშა								4		8,4
6	კოლონების და კედლის დახურვა 2 სმ სისქის ბაზალტის ფილაებით	შრომის დანახარჯი	11,3									
		კალო	11,3						20			226,0
		ბაზალტის 2 სმ სისქის ფილა	65							42		180,8
		წებო-ცემენტი კონკრეტული								1,2		97,5
		ხუნდალუბი ხორჯები 5 %								3300,7		8565,5
		ჯამი										685,2
		ჯამი										9250,7

ითი პერიოდებების არქიტექტურის ზედამხედველობის და ინჟინერების სამსახურის უფროსი

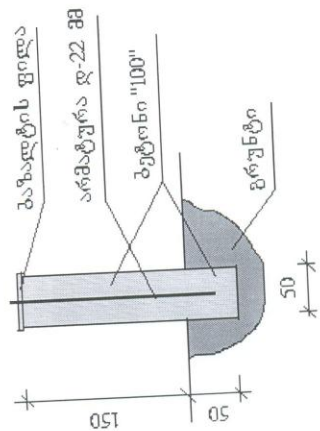
სამსახურის უფროსი

81 არხაოთიანი კვარტლის და კომპლექსის კომპლექსის დასრულების აქტის დასრულება

**სოფელ დარში ქაღალხის გალავნის გეგმა გვერდითი კვეთი**



**ჭრილი 1 - 1**



**ჭრილი 2 - 2**

